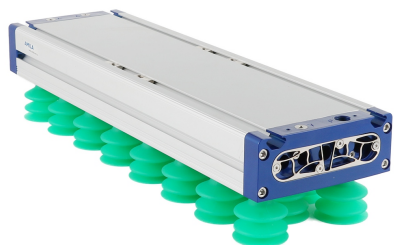


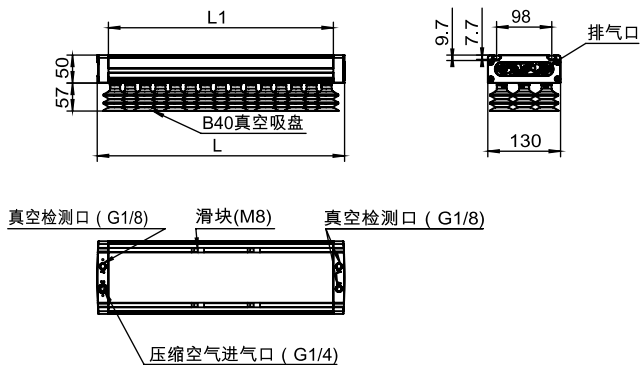
型号：ATW-B40/B20



真空夹具使用说明书

1.设计参数及功能说明

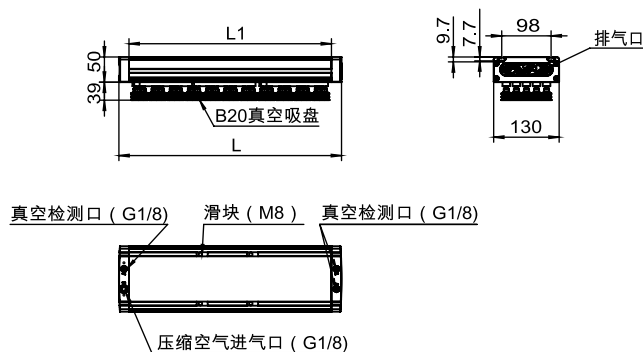
ATW...3R54 B40



1.设计参数及功能说明

型号	尺寸[mm]	
	L	L1
ATW-SVK(SW)280 3R54 B40	280	240
ATW-SVK(SW)300 3R54 B40	300	260
ATW-SVK(SW)316 3R54 B40	316	276
ATW-SVK(SW)442 3R54 B40	442	402
ATW-SVK(SW)530 3R54 B40	530	490
ATW-SVK(SW)640 3R54 B40	640	600
ATW-SVK(SW)838 3R54 B40	838	798
ATW-SVK(SW)1000 3R54 B40	1000	960
ATW-SVK(SW)1234 3R54 B40	1234	1194
ATW-SVK(SW)1432 3R54 B40	1432	1392

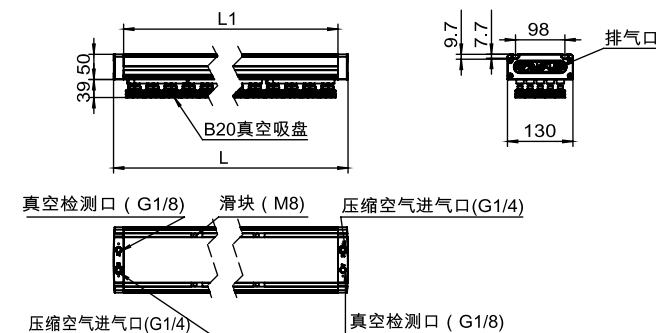
ATW... 5R36 B20



型号	尺寸[mm]	
	L	L1
ATW-SVK(SW)280 5R36 B20	280	240
ATW-SVK(SW)300 5R36 B20	300	260
ATW-SVK(SW)316 5R36 B20	316	276
ATW-SVK(SW)442 5R36 B20	442	402
ATW-SVK(SW)530 5R36 B20	530	490
ATW-SVK(SW)640 5R36 B20	640	600
ATW-SVK(SW)838 5R36 B20	838	798

1.设计参数及功能说明

ATW... 5R36 B20



型号	尺寸[mm]	
	L	L1
ATW-SVK(SW)1000 5R36 B20	1000	960
ATW-SVK(SW)1234 5R36 B20	1234	1194
ATW-SVK(SW)1432 5R36 B20	1432	1392

2.工作原理

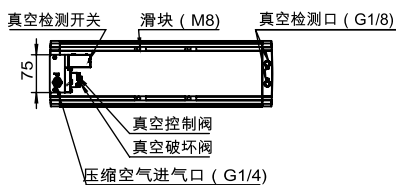
- 1.压缩空气进气口:进入干净干燥的压缩空气
- 2.真空检测口:检测真空度
- 3.排气口:工作时不能遮挡

压缩空气进气口通入压缩空气,吸附面产生真空,吸附产品;压缩空气进气口断开压缩空气,吸附面无真空,释放产品。

- ※如果超过最高使用压力,产品可能会损坏。
- ※建议压缩空气0.3Mpa-0.6Mpa

1.设计参数及功能说明

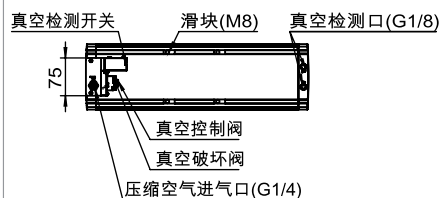
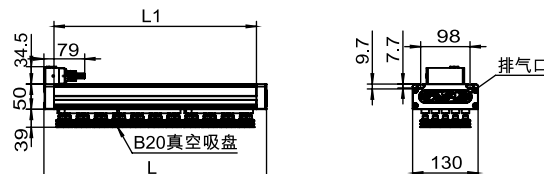
ATW-FN/FP 3R54 B40



型号	尺寸[mm]	
	L	L1
ATW-□-SVK(SW)2803R54 B40	280	240
ATW-□-SVK(SW)3003R54 B40	300	260
ATW-□-SVK(SW)3163R54 B40	316	276
ATW-□-SVK(SW)4423R54 B40	442	402
ATW-□-SVK(SW)5303R54 B40	530	490
ATW-□-SVK(SW)6403R54 B40	640	600
ATW-□-SVK(SW)838 3R54 B40	838	798
ATW-□-SVK(SW)1000 3R54 B40	1000	960
ATW-□-SVK(SW)1234 3R54 B40	1234	1194
ATW-□-SVK(SW)1432 3R54 B40	1432	1392

1.设计参数及功能说明

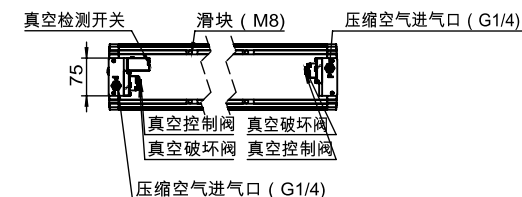
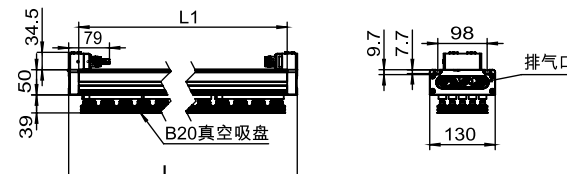
ATW-FN/FP 5R36 B20



型号	尺寸[mm]	
	L	L1
ATW-□-SVK(SW)280 5R36 B20	280	240
ATW-□-SVK(SW)300 5R36 B20	300	260
ATW-□-SVK(SW)316 5R36 B20	316	276
ATW-□-SVK(SW)442 5R36 B20	442	402
ATW-□-SVK(SW)530 5R36 B20	530	490
ATW-□-SVK(SW)640 5R36 B20	640	600
ATW-□-SVK(SW)838 5R36 B20	838	798

1.设计参数及功能说明

ATW-FN/FP 5R36 B20



型号	尺寸[mm]	
	L	L1
ATW-□-SVK(SW)1000 5R36 B20	1000	960
ATW-□-SVK(SW)1234 5R36 B20	1234	1194
ATW-□-SVK(SW)1432 5R36 B20	1432	1392

2.工作原理

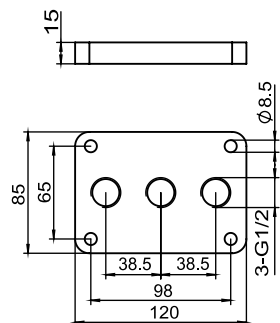
- 1.压缩空气进气口: 进入干净干燥的压缩空气
- 2.真空检测口: 检测真空度
- 3.排气口: 工作时不能遮挡
- 4.真空开关: 设定真空值, 真空信号反馈
- 4.真空破坏阀: 破坏真空
- 5.真空控制阀: 产生真空

压缩空气进气口通入压缩空气, 真空控制阀通电, 海绵吸附面产生真空; 真空控制阀断电, 同时给真空破坏阀通电, 压缩空气从吸附面吹出, 实现快速破真空, 释放产品。

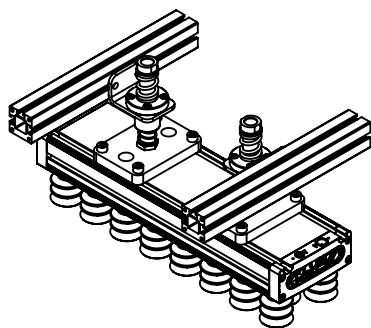
※如果超过最高使用压力, 产品可能会损坏。
※建议压缩空气0.3Mpa-0.6Mpa

3. 配件安装件设计参数及示意图

FLAN-PL 120×85×15-C 安装板



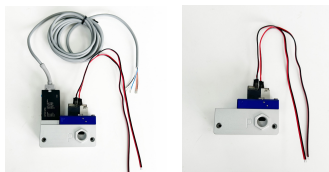
安装示意图



3. 控制线连接说明

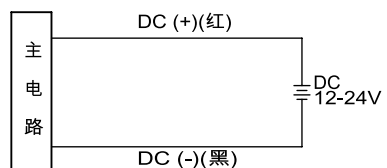
ATW-FN/FP...

控制线连接示意图



MP30开关引线	线	引线颜色	功能	NPN	PNP
	1	白色	OUT2	-	-
	2	蓝色	-	0V	0V
	3	棕色	-	24V	24V
	4	橙色	模拟输出	-	-
	5	黑色	OUT1	-	-

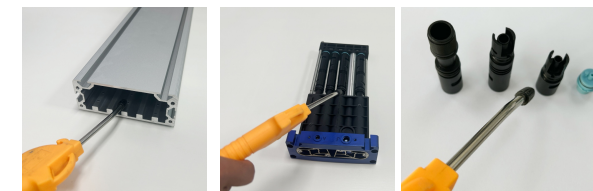
电磁阀接线说明



4. 保养说明和使用注意事项

1. 腔体的清理

2. 真空管的清理

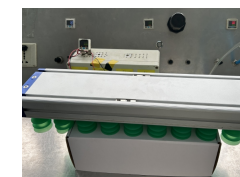


3. 装配真空管的注意事项



※真空管装正，皮必须密封住孔位

4. 真空吸具使用注意事项



※必须真空度为0时，才可移动产品；
否则会使吸盘拉坏

橡胶吸盘真空吸具的保养视频



橡胶吸盘真空吸具的保养

MP30 系列



使用本产品应注意事项:

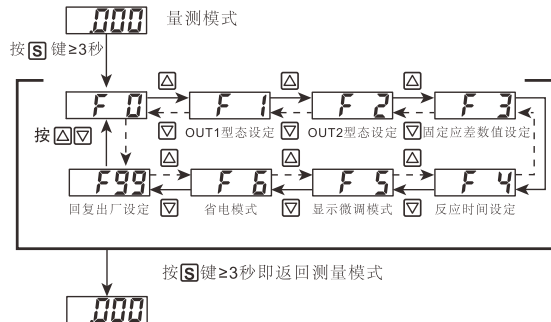
- ① 禁止使用于腐蚀性易及易燃性的气体或任何液体。
- ② 请在规格表内的额定压力范围内使用,若供给之压力超过最大耐压会使本产品损坏,导致功能异常。
- ③ 装设本产品时,请勿用力撞击或从高处掉落,即使外观未受损害也可能因内部零件损坏而导致功能异常。
- ④ 在连接本产品于电路控制系统时,应先关掉电源,因为错误的接线或短路会导致本产品损坏。
- ⑤ 本产品请勿使用在有水气或油雾的环境中。
- ⑥ 本系列产品并未有防爆验证,请勿使用于空气中含有爆炸性气体或粉尘环境中。
- ⑦ 不可将连接本产品的导线与电源线或其它高压电线捆绑在一起,
- ⑧ 免噪声的干扰,而影响到本产品的功能。

A. 规格表

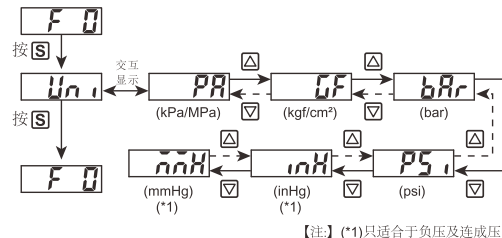
型号		MP30	
额定压力范围		0.0 ~ -101.3 kPa	
设定压力范围		10.0 ~ -105.0 kPa	
耐压力		500 kPa	
适用气体		空气, 非腐蚀性, 不可燃性	
压力单位 设定最小刻度	kPa	0.1	
	kgf/cm ²	0.001	
	bar	0.001	
	psi	0.01	
	inHg	0.1	
	mmHg	1	
电源电压		12 to 24V DC ±10%, 涟波峰值 10% 以下	
消费电流		≤ 40mA(无负载时)	
开关 输出	输出模式	2 NPN 或 2 PNP 开集极输出	
	最大负载电流	125 mA	
	电源电压	30 V DC (NPN output), 24V DC (PNP output)	
	内部压降	≤ 1.5V	
反应时间		≤ 2.5ms (预防误动作功能: 25ms, 100ms, 250ms, 500ms, 1000ms, 和 1500ms 可选择)	
输出短路保护		有	
线性 类比 输出	输出电压	1-5V±2.5% F.S. (额定压力范围内)	0.6-5V±2.5% F.S. (额定压力范围内)
	输出阻抗	约1kΩ	
	直线性	±1% F.S.	
显示		3½ 位 LED 7段显示(红)	
动作显示灯		OUT1 绿色 / OUT2 红色	
显示精度		±2% F.S. ±1 digit (在周围温度: 25±3°C)	
重复精度		±0.2% F.S. ±1 digit	
耐环境	防护等级	IP40	
	周围温度	动作: 0 ~ 50°C, 保存: -10 ~ 60°C (无水露不结冰情况下)	
	周围湿度	动作及保存: 35 ~ 85% RH (无水露)	
	耐电压	1000VAC 1分钟 (引线及外壳间)	
	绝缘阻抗	50MΩ以上(500V DC) (引线及外壳间)	
耐振动		复振幅1.5 mm 或 10G, 每一分钟10Hz ~ 150Hz ~ 10Hz X, Y, Z, 每个方向各2小时	
耐冲击		980 m/s ² (100G), X,Y,Z 每个方向各3次	
温度特性		±2% F.S. (0 ~ 50°C温度范围内)	
接管口径		M5	
电线规格		耐油PVC电线(0.15mm ²)	
重量		约68g (包含2公尺的电线)	

B. 基本设定模式

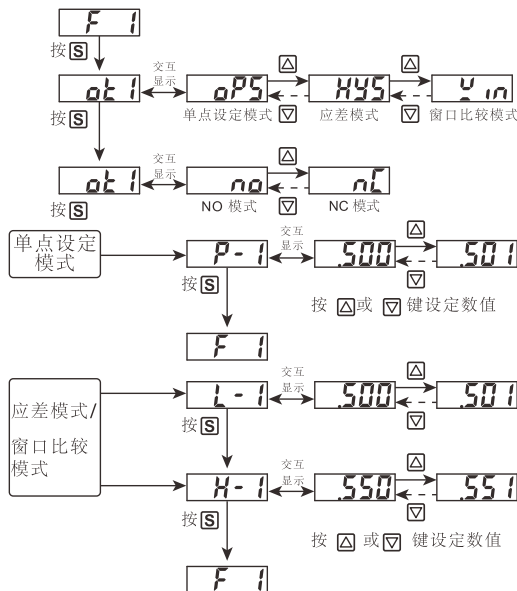
1 功能选择模式



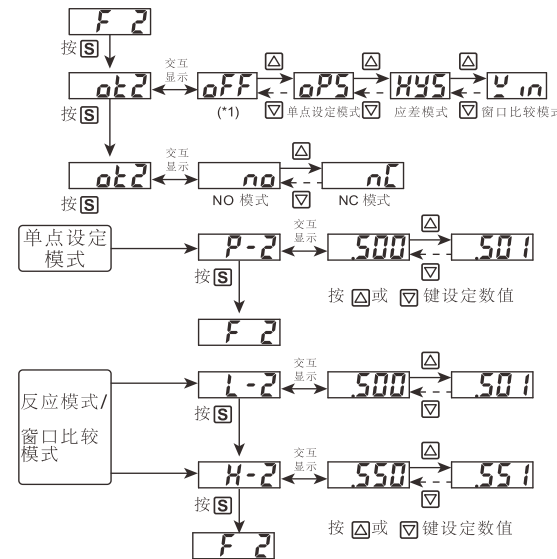
2 单位设定 (F0)



3 OUT1型态设定 (F1)

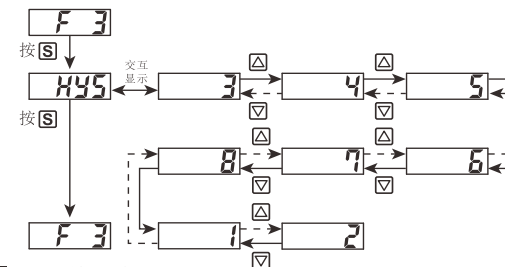


4 OUT2型态设定 (F2)

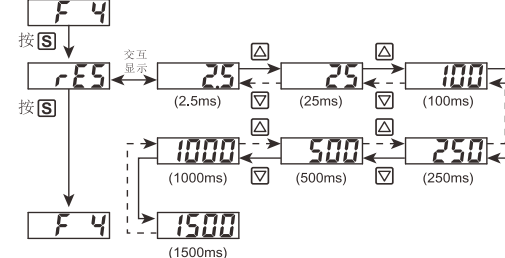


5 固定应差数值设定 (F3)

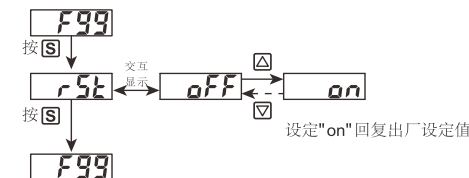
【注】(*)当OUT2 设定为“oFF” 直接跳到F2结束。



6 反应时间设定 (F4)

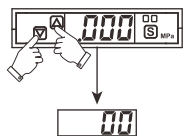


7 回复出厂设定值 (F99)



C. 归零设定

同时按 Δ 键与 ∇ 键 3秒以上, 直到画面出现"00"

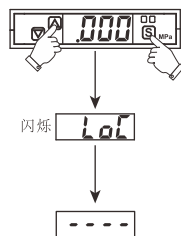


※ 归零范围限制小于 3% F.S.

D. 按键锁定模式

按键锁定模式可以预防操作错误情形。

同时按 Δ 键与 S 键 3秒

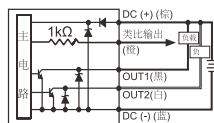


※ 解除按键锁: 同时按 Δ 键与 S 键 3秒, 直至荧幕显示 UnL 即为解锁。

E. 输出电路接线图

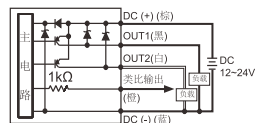
MP30

2NPN+类比输(1~5V)



MP30

2PNP+类比输出(1~5V)

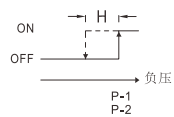


F. 输出型式

(1) 单点设定模式:

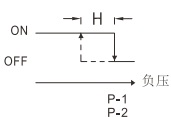
常开模式

负压



常闭模式

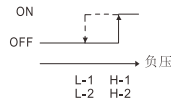
负压



(2) 应差模式:

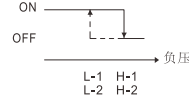
常开模式

负压



常闭模式

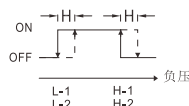
负压



(3) 窗口比较模式:

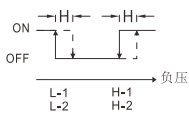
常开模式

负压



常闭模式

负压



【注:】

1. 当应差模式时, 如压力设定值在二个digits内, 若输入气压非常接近压力设定值, 压力传感器输出可能会误动作。
2. 当设定于窗口比较模式时, 设定 2点之差一定要大于固定应差设定值, 否则压力传感器输出会无动作。

G. 型号规格说明

MP30 NPN(PNP)

压力类型

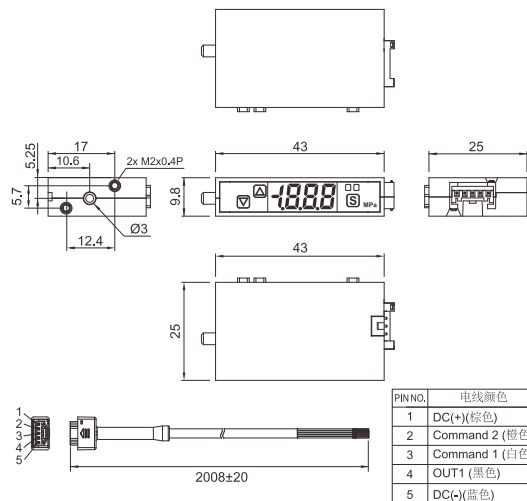
负压 (10.0~101.3 kPa)

输出类型

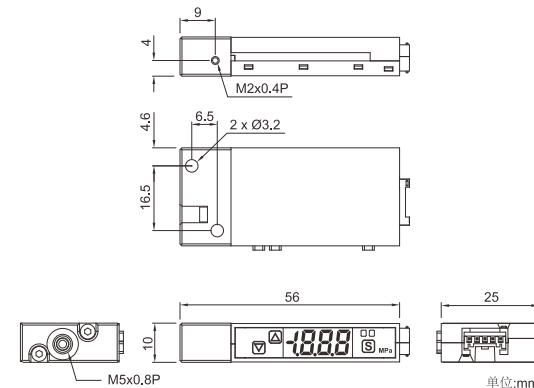
2NPN 输出 + 类比输出(1~5V)
2PNP 输出 + 类比输出(1~5V)

H. 外观尺寸

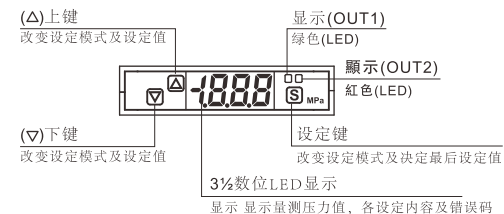
1. MP30



2. MP30 □-□-M5



I. 面板说明



J. 压力单位转换表

Pa	kPa	Mpa	kgf/cm ²	psi	bar	inHg
1 Pa	0.001	0.000001	0.000010197	0.000145038	0.00001	0.0002953
1 kPa	1	0.001000	0.010197	0.145038	0.010000	0.2953
1 MPa	1000	1	10.197	145.038	10	295.2988
1 kgf/cm ²	98.0665	0.0980665	1	14.2233	0.980665	29.52988
1 psi	6.895	0.006895	0.07031	1	0.06895	2.036074
1 bar	100000.0	0.100000	1.01972	14.5038	1	29.52988
1 inHg	3386.388	0.003386	0.034530	0.491141	0.033863	1

K. 错误讯息说明

错误名称	错误显示	错误说明	解 决
过电流错误	Er 1 Er 2	输出 1 负载电流超过 125mA 输出 2 负载电流超过 125mA	关掉电源, 检查负载电流过大的原因或将负载电流降至 125mA 以内再重启电源
残留压力错误	Err	零值设定范围超过±3% F.S.	改变周遭压力之后, 再重新作归零
使用压力错误	HHH LLL	使用的压力超过压力设定值的上限 使用的压力超过压力设定值的下限	供给压力请调整在使用压力范围内
系统错误	Er 4	内部系统及资料错误	切断电源并重新供电, 若无回复 正常状态则需送回原厂分析